

1

2

3

4

5

6

A

A

B

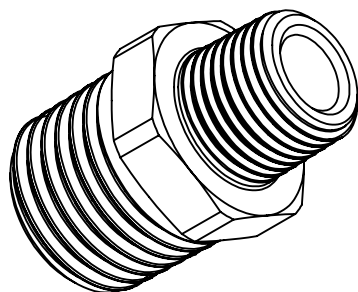
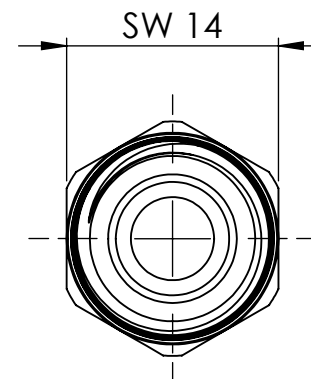
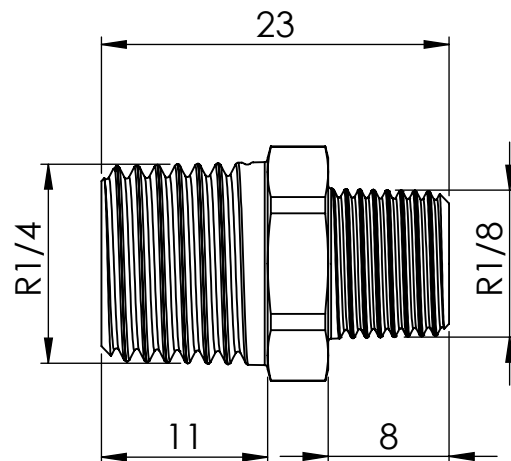
B

C

C

D

D



Gewinde nach ISO 7/1 thread according to ISO 7/1				Allgemeintoleranzen DIN ISO 2768-mK		 DIN 6 T1 - Proj.methode 1		Maßstab: 2:1		Gewicht: 14.83			
				Unbemaßte Ws-Kanten DIN 6784				Datum		Material: CW 614N (CuZn39Pb3)		Rohabmessung: Sechskant EN 12164 SW 14x28 (Roh)	
				Erstellt		Name		Doppelgewindenippel double nipple					
				20.02.2016		P.Slavic							
				Gepr.									
				Norm.									
				 Schützenstraße 27, 72574 Bad Urach Telefon: 07125 9497-0				Artikelnummer:		Status		Format	
								134783		Typ-Nr.: MSN252R1814		Version	
Zust.				Änderungen		Datum		Name		Mittwoch, 31. August 2016			
										2 / 2			

1

2

3

4

5

6