



Filterregler

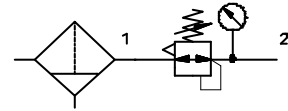
Baugröße 1

VFR 23
VFR 33

G 1/4

G 3/8

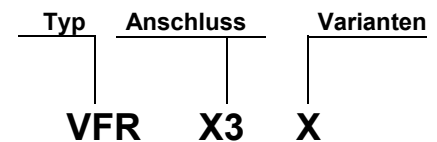
40µm



Kenngrößen

Typ	VFR 23	VFR 33
Anschluss	G 1/4	G 3/8
Bauart	Membrandruckregler; - vordruckunabhängig - rücksteuerbar Zentrifugalkraft-Prinzip-Filter - Sinter-Filterelement (Polyethylen)	
Eingangsdruck p_1	max. 16 bar mit Kunststoffbehälter max. 20 bar mit Metallbehälter	
Eingangsdruck p_1 mit automatischer Entleerung	max. 16 bar min. 1,5 bar	
Einbaulage	vertikal, Ablassschraube unten	
Befestigungsart	Winkel	
Mediumtemperatur Umgebungstemperatur	max. 50 °C	
Mediumtemperatur Metall Umgebungstemperatur Metall	max. 80 °C	
Porenweite im Filterelement	40 µm	
Behältervolumen	max. 25 cm ³ Kondensatmenge	
Kondensatentleerung	manuell, vollautomatisch	
Gewicht [g]	390	

Bestellhinweis



Anschluss	
X = 2	G 1/4
X = 3	G 3/8
Varianten	
X = S	Schutzkorb
X = M	Metallbehälter
Bestellbeispiel: VFR 23 M	
Automatische Entleerung mit Zusatzzeichen »A« bestellen	
Beschreibung	
- Blockbauweise - Durchflussrichtung auf der Frontplatte durch Raute gekennzeichnet	

© Riegler 3-20

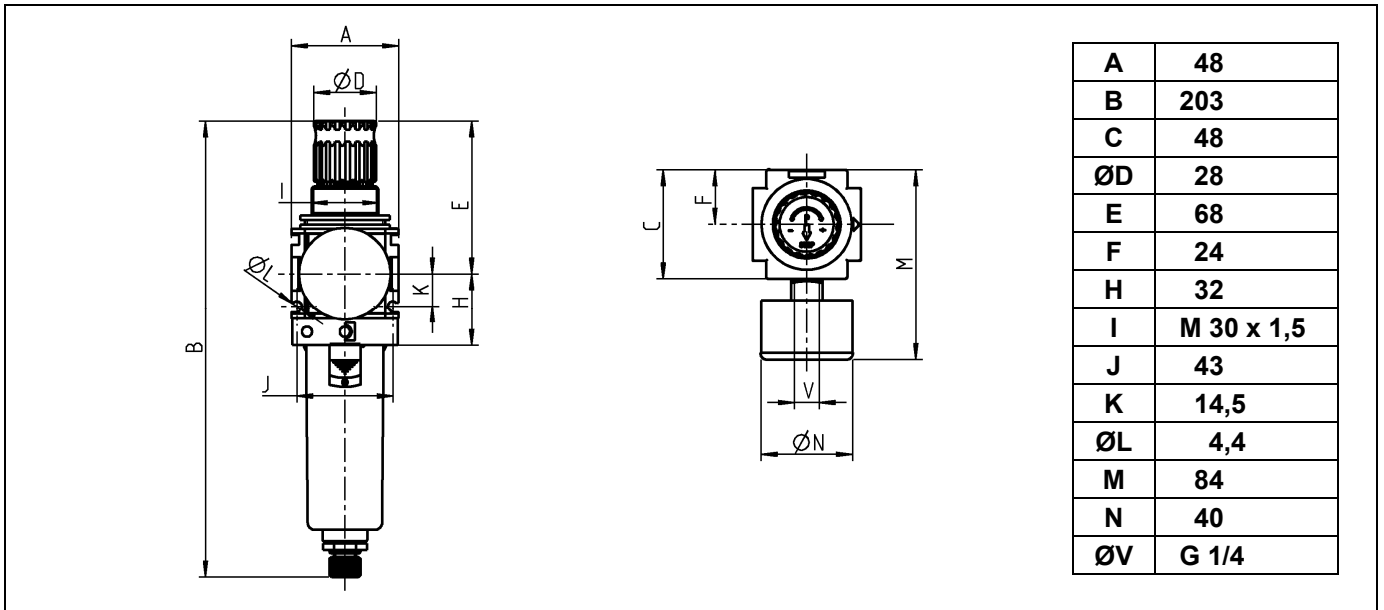
Werkstoffe

Bauteil	Werkstoff
Kopfstück (Gehäuse)	Z 410
Federhaube / Handrad	PA / POM
O-Ringe	NBR
Membrane	NBR / Messing
Filterelement 40 µm	PE (gesintert)
Kondensatbehälter	Polycarbonat
Drallkörper	PA
Trennkappe	PA
Frontblenden	ABS

Zubehör

Haltewinkel	630/1-B
Kompaktverbindung 1/4"	VZ 101
Kompaktverbindung 3/8"	VZ 102
Kunststoffbehälter	VZ 501
Kunststoffbehälter mit autom. Ablassventil	VZ 511
Metallbehälter	VZ 551
Metallbehälter mit autom. Ablassventil	VZ 561
Automatisches Ablassventil	655.6.900

Abmessungen [mm]



VFR 23 VFR 33

Hauptersatzteile

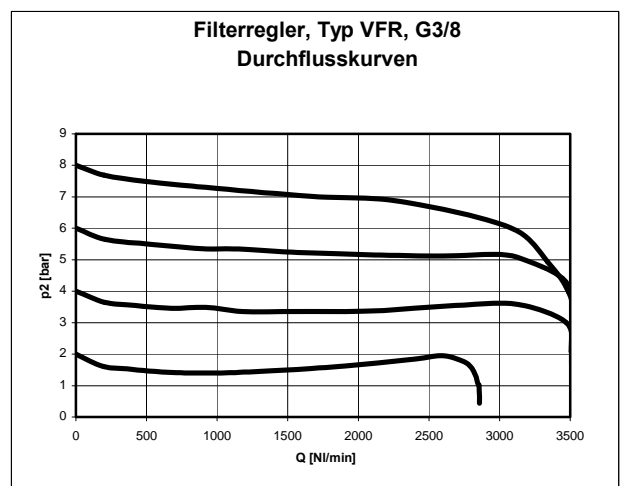
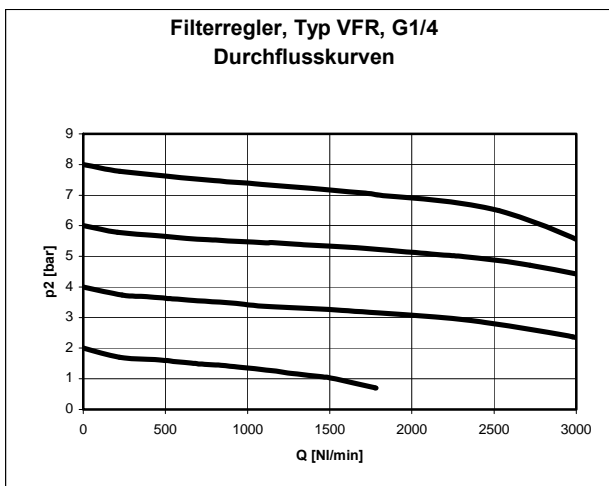
Bauteil	Teil -Nr.
Verschleißteilsatz	VZ 781
Filterelement 40 µm	VZ 741

Sonderheiten

Bauteil	
Filterelement 5 µm	VZ 741/5

Durchflussmengen

		VFR 23	VFR 33
Nenndurchfluss p ₂ 6 bar / Δ 1 bar	QN [l/min]	2000	3000



© Riegler 3-20

Verblockung / Befestigung

Variobloc

Baugröße 1 G 1/4

Haltewinkel und Befestigungsmutter	630/1-B
Haltewinkel und zwei Schrauben	VZ 718
Kompaktverbindung	VZ 101
Kompaktverbindung incl. T-Halter	VZ 201
Komfortverbindungsset	VZ 401

Baugröße 1 G 3/8

Haltewinkel und Befestigungsmutter	630/1-B
Haltewinkel und zwei Schrauben	VZ 718
Kompaktverbindung	VZ 102
Kompaktverbindung incl. T-Halter	VZ 202
Komfortverbindungsset	VZ 402

Baugröße 2 G 1/2

Haltewinkel und Befestigungsmutter	
Haltewinkel und zwei Schrauben	
Kompaktverbindung	
Kompaktverbindung incl. T-Halter	
Komfortverbindungsset	

Baugröße 2 G 3/4

Haltewinkel und Befestigungsmutter	
Haltewinkel und zwei Schrauben	
Kompaktverbindung	
Kompaktverbindung incl. T-Halter	
Komfortverbindungsset	

